

# Электропривод

## воздушного клапана

# TS03-24S

Этот привод заслонки с пружинным возвратом специально разработан для малых и средних конечных воздушных заслонок и блоков управления системой подачи воздуха. Он часто используется в местах с ограниченным пространством из-за его небольшого размера и гибкости управления.

### ОБРАТИТЕ ВНИМАНИЕ ПРИ ПОКУПКЕ:

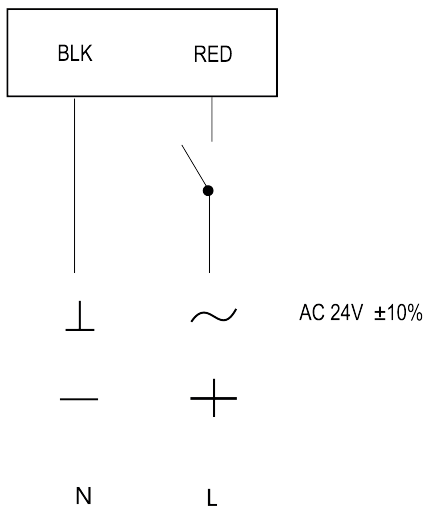
Производитель вправе менять комплектацию, конструкцию и характеристики, не влияющие на качество конечного продукта, заявленного в паспорте.

## Технические характеристики

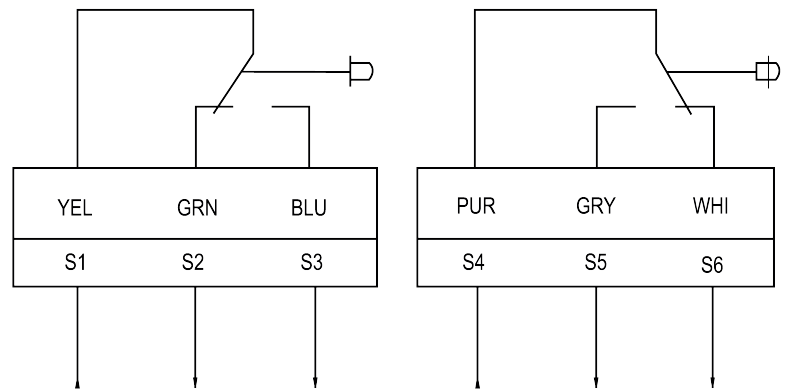
Тип электродвигателя	Синхронный
Тип привода	Пружинный возврат
Основная хар-ка	2 встроенных вспомогательных переключателя
Крутящий момент	3 Нм
Размер оси заслонки	О 10...16мм, □ 7x7...11x11мм
Рабочее напряжение	АС 24 V
Частота	50...60 Гц
Потребляемая мощность (вращение/ удержание)	до 5.0 Вт
Угол поворота	Макс. 90° (ручное управление)
Время возврата пружины	<25 сек
Время поворота двигателя	75 сек
Уровень шума	max 45dB (двигатель), max 50dB (возврат пружины)
Номинальное значение вспомогательных выключателей	1mA...3(0.5)A, АС220V
Степень пыле- и влагозащиты	IP 54
Рабочая температура	-20°...+50°С
Температура хранения	-40°...+70°С
Влажность	5%...95% без конденсата
Срок службы	5 лет/60000 циклов
Вес	1.3 кг
Площадь заслонки	0.7 м <sup>2</sup>
Стандарт	Декларация соответствия ЕАЭС

## Схема подключения:

### Привод

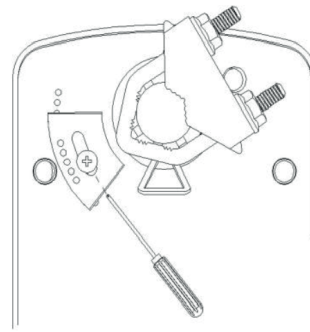


### Концевые выключатели



Сопротивление нагрузки 3А,230В  
Индуктивная нагрузка 1.5А,230В

## Способ установки механического ограничения положения:



## Размеры привода:

